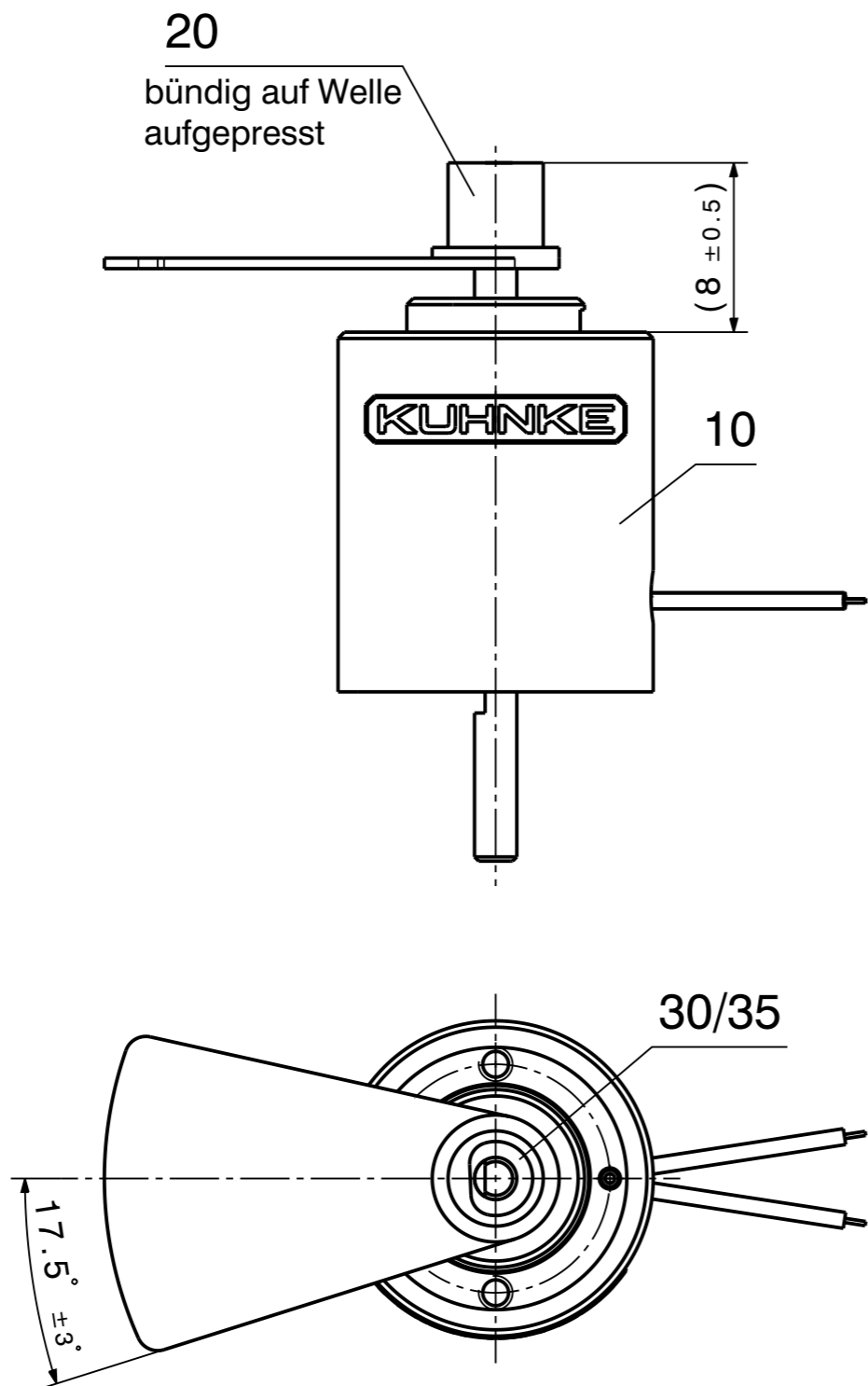


Copying of this document and giving it to others and the use or communication of the contents thereof, are forbidden without express authority. Contravention of this restriction will constitute an evident abuse and result in a liability to the payment of damages. All rights are reserved in the event of the grant of patent or registration of a utility model or design.

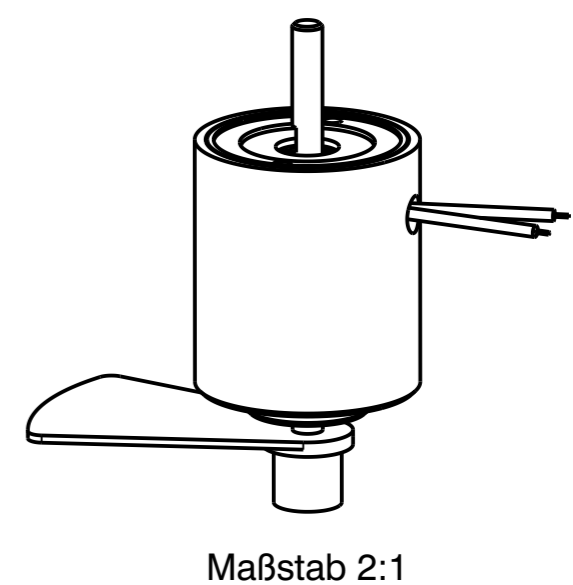
Weitergabe sowie Vervielfältigung dieser Unterlage, Verwertung und Mitteilung ihres Inhalts nicht gestattet, soweit nicht ausdrücklich zugestanden. Zuwiderhandlungen verpflichten zu Schadenersatz. Alle Rechte für den Fall der Patenterteilung oder Gebrauchsmuster-Eintragung vorbehalten.

Ersatz für /
Replacement for

Catia V5



Kanten / Edges ISO13715		Toleranz / Tolerance ISO2768-mH	
Dimensionelle Tolerierung / Dimensional Tolerancing Size ISO14405 (E)	Format Doc.Size A3	ISO128	Passmaß / Fit Size
Oberfläche / Surface ISO1302		Abmaß / Deviation	



Maße gelten, wenn Spule nicht bestromt!

Fertigzustand / State of Progress		Vorschrift / Technical Specification				
Werkstoff / Material				Artikel-Nr./Item No multi.		
	Datum/Date	Name/Name	Benennung			
gezeichnet/drawn	07.11.2016	Stegelm.	Drehmagnet D16-BOR-F DS1002 EG			
geprüft/checked			Description			
freigeg./released	04.04.2017	Teunis	rotary soleniod D16-BOR-F DS1002 EG			
		Maßstab/Scale	Firma/Comp.	Status/State	Dokument-Nr./Document No	Blatt/Sheet
		3:1	ICS	SK	10242291	0

Version/Version	1
TA-Nr./TI No	SK
Datum/Date	07.11.16
Name/Name	Stegelm.